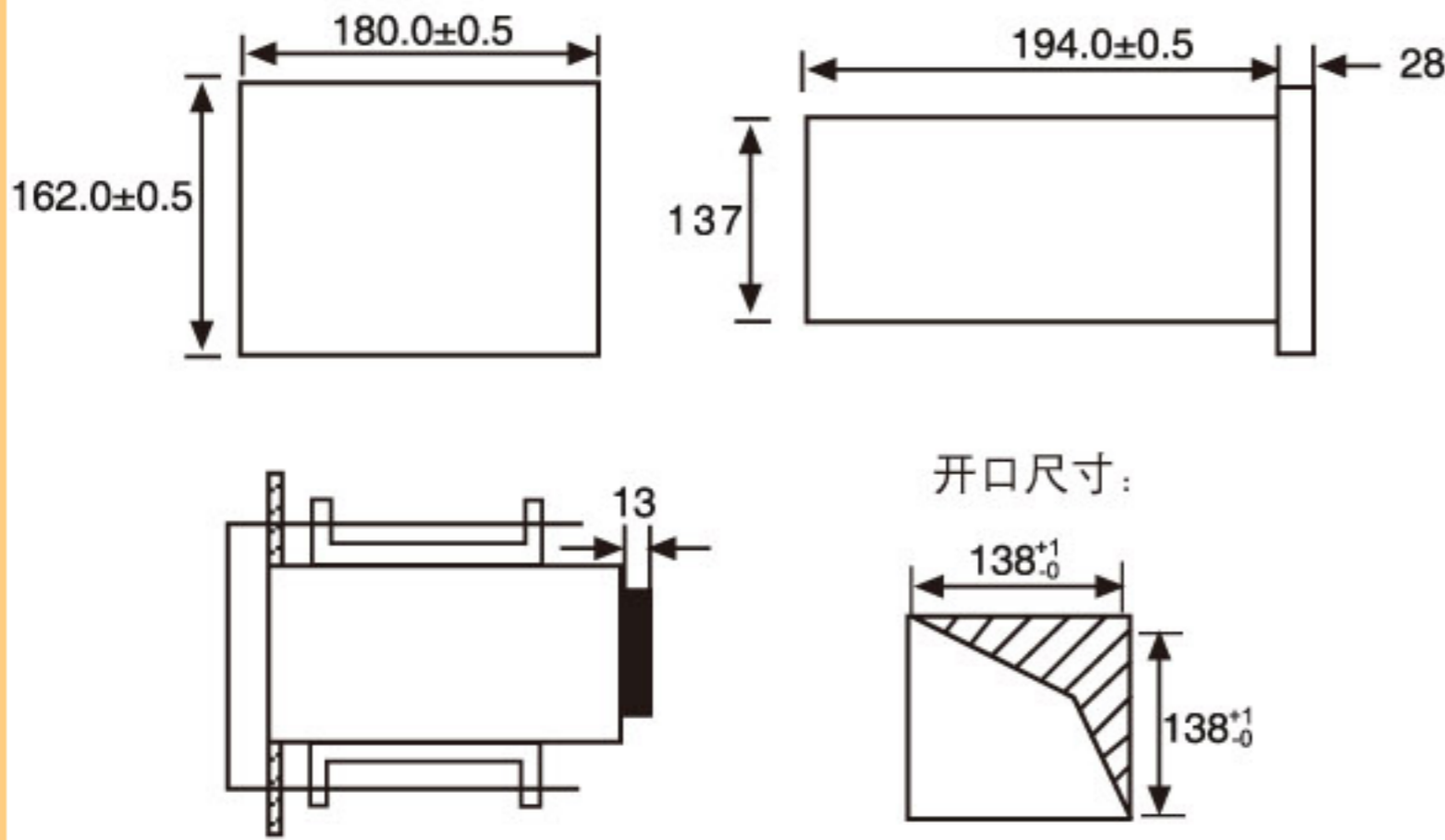


四. 外形尺寸及端子接线图

1、外形尺寸



本仪表外壳全密封，允许在一定电磁干扰下使用。
本仪表水平安装在仪表板上。

2、端子说明

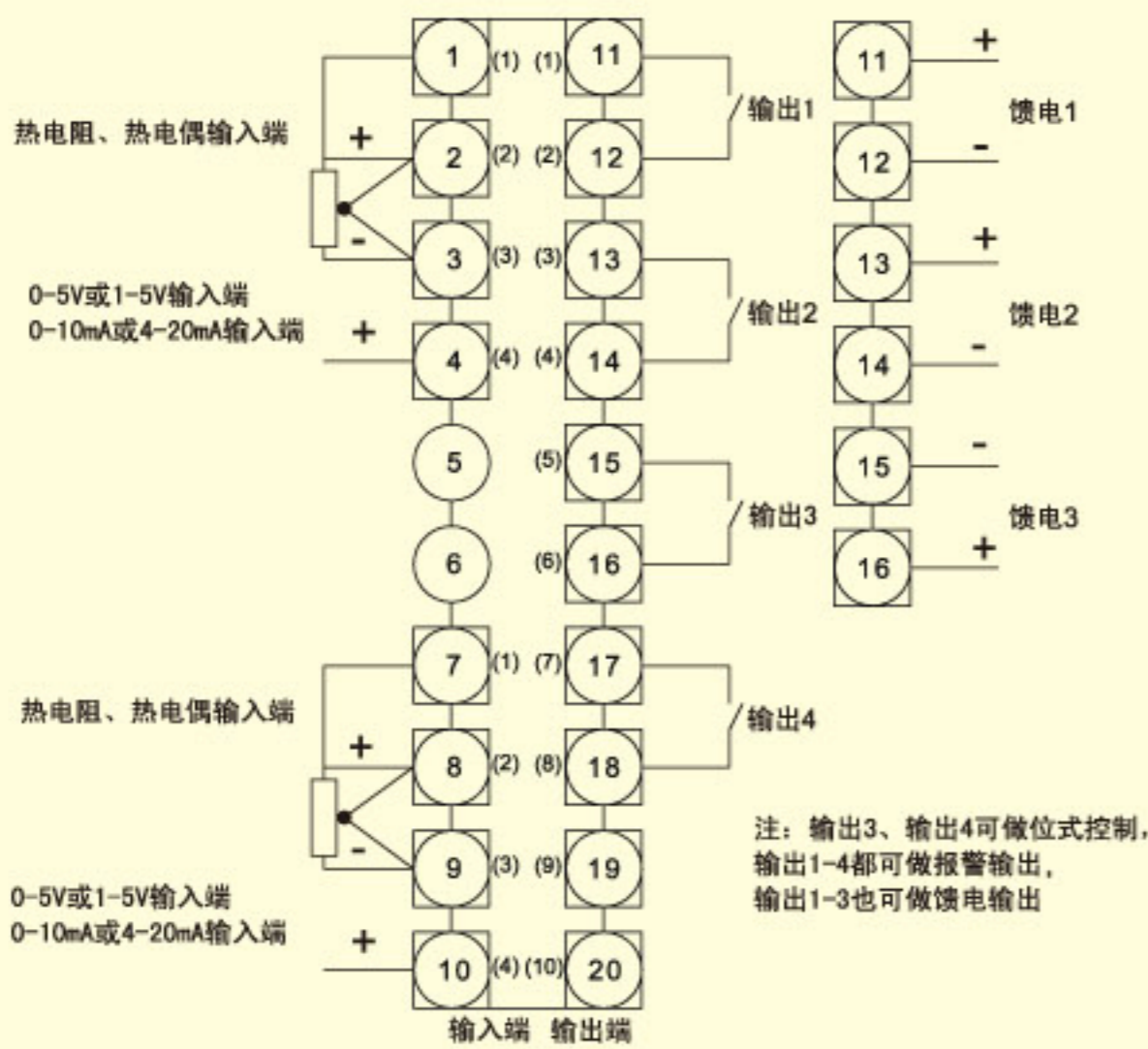
2.1 8通道以上接线端子说明（如下图一）

端子1、2、3、4为奇数通道信号输入端。
端子7、8、9、10为偶数通道信号输入端。
端子11~18为辅助输出端。

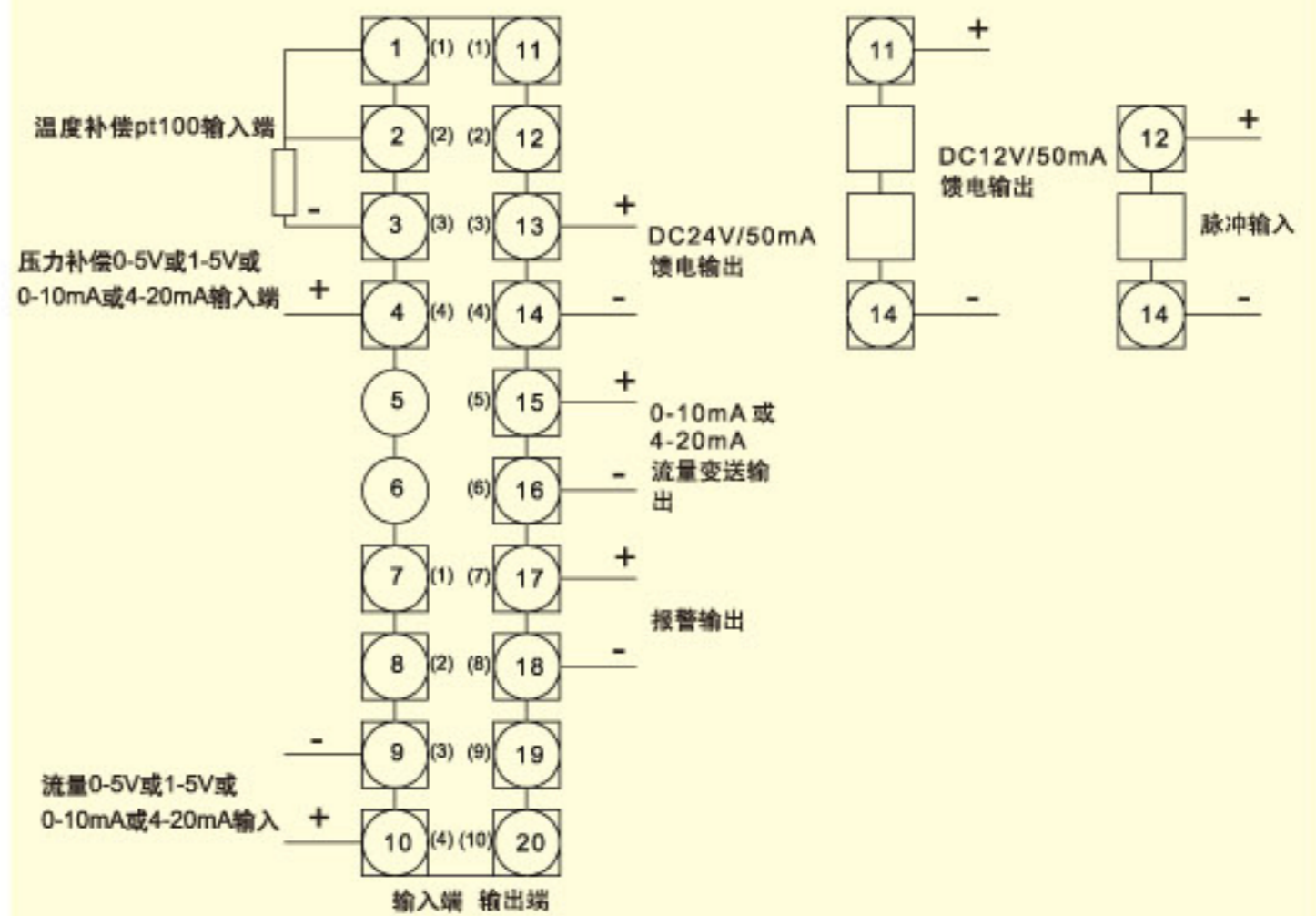
2.2 流量输入接线端子（如下图二）

端子1、2、3为PT100输入端。
端子3、4为压力信号输入端。
端子9、10为流量信号输入端。
端子12、14为脉冲信号输入端。

3、接线图



图一 板型901的接线图



图二 板型50流量输入的接线图

说明：如订货时没有说明，仪表的线性输入出厂默认状态为0-5V和1-5V，若实际输入信号是0-10mA或4-20mA，请在输入端并接一只500Ω或250Ω精密电阻。