

LU-CSP电容式负压力变送器

一、技术性能

使用对象:

液体、气体或蒸汽

测量范围:

LU-CSPS-0200	0-0.25-1.5kPa
LU-CSPS-0300	0-1.2-7.2kPa
LU-CSPS-0400	0-6-36kPa
LU-CSPS-0500	0-30-98kPa

输出:

4-20mA DC

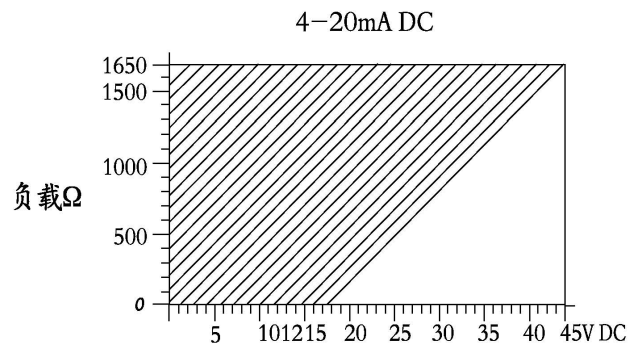
显示:

液晶显示表头

电源:

24V DC, 无负载变送器可在12V DC工作, 最高45V DC

负载特性:



负载特性图

★正、负迁移:

不管输出如何，正负迁移后，其量程上、下限均不得超过量程的极限。

最大正迁移量：为最小调校量程的500%

最大负迁移量：为最小调校量程的600%

温度范围:

放大器工作温度-25℃ ~ +90℃

传感器工作温度-40℃ ~ +104℃

相对湿度:

0~100%

传感器容积变化量:

小于0.16cm³

指示表(现场)

刻度标尺长30mm

指示精度2.5级



危险场所安装:

隔爆型ds II BT5

本安型ia II CT5

量程和零点:

外部连续可调

超压极限:

施加0（绝对压力）-14MPa, 压力变送器不损坏；法兰可承受60MPa压力；

正常工作压力大于3.45kPa(绝对压力)。

阻尼:

时间常数在0.2-1.67秒之间连续可调。

启动时间

2秒，不需预热。

二、性能指标

(注：在无迁移，316不锈钢隔离膜片及其它标准条件下测试。)

精度:

调校量程的±0.25%，包括线性、变差和重复性的综合误差。

稳定性:

最大量程的±0.25（12个月）

温度影响:

1. 在最大量程状态下:

零点误差为量程的±0.5%/55℃。

零点、量程总误差为量程的±1.0%/55℃。

2. 在最小量程状态下:

零点误差为量程的 $\pm 3.0\%/55^{\circ}\text{C}$ 。
 零点、量程总误差为量程的 $\pm 3.5\%/55^{\circ}\text{C}$ 。

过压影响:

对不同的量程, 按规定过压, 其过压误差为最大量程的 $\pm 0.25\%$ 。

振动影响:

在任意轴向上, 频率为200Hz, 引起的误差为最大量程的 $\pm 0.05\%/g$ 。

电源影响:

小于输出量程的 $0.005\%/V$ 。

负载影响:

只要输入变送器的端子电压高于12VDC, 就无负载影响。

安装位置影响:

最大可产生0.24kPa的零点误差, 但可校正, 对量程无影响。

三、结构指标 (参见整机分解图)

结构材料:

隔离膜片: 316不锈钢、哈氏合金C、蒙乃尔合金、钽。

O型圈 (介质接触处): 氟橡胶。

法兰和螺栓: 316不锈钢。

灌注液: 硅油。

电气壳体: 低铜铝合金。

电气壳体涂层: 聚氨基甲酸乙烯树脂烤漆

引压连接件:

法兰NPT 1/4 (锥管螺纹)

接头螺纹NPT1/2 (锥管螺纹)。(本项为选件)

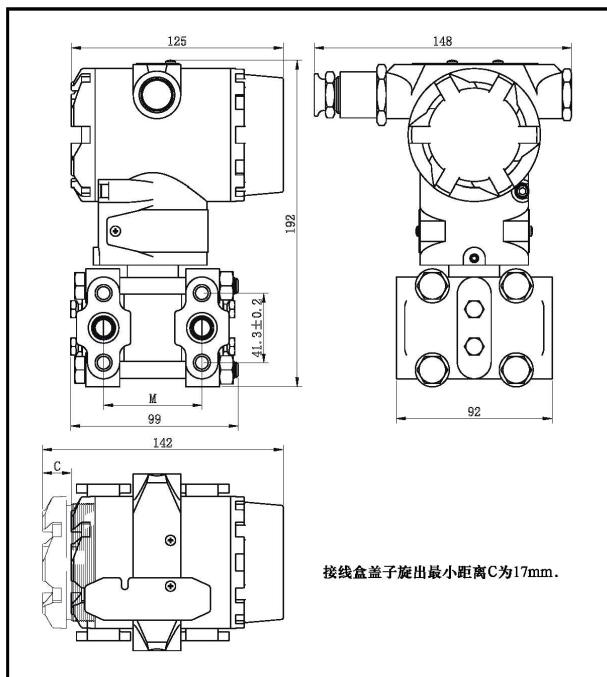
电器连接:

导线管NPT1/2穿线孔。

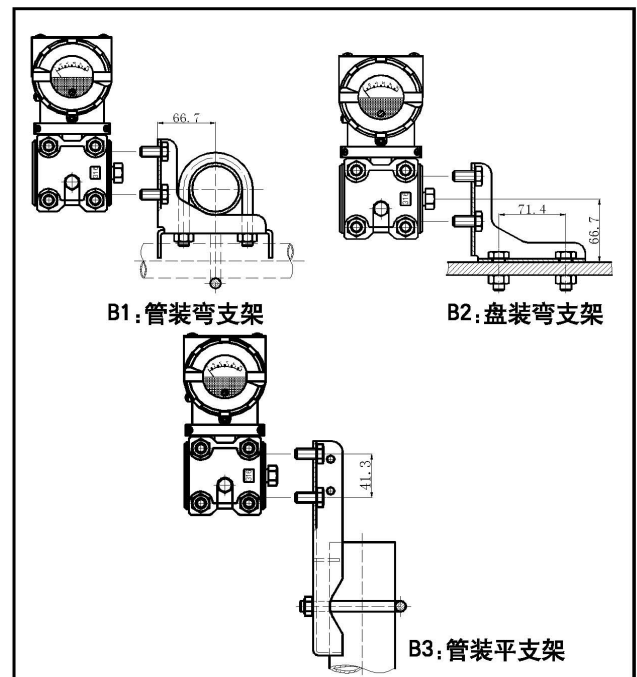
重量:

2.4kg (不包括选件)

四、外形尺寸图



五、安装方式图



六、型号及规格代号表

LU-CSP					
代号					
S	智能型 (数字化, 自带键盘)				
H	智能型 (HART协议)				
E	模拟型				
代号	测量范围				
0200	0-0.25-1.5kPa				
0300	0-1.2-7.2kPa				
0400	0-6-36kPa				
0500	0-30-98kPa				
代号	结构材料				
	法兰接头	排气/排液阀	隔离膜片	灌充液体	
F12	碳钢镀镉	316不锈钢	316不锈钢	硅油	
F13	碳钢镀镉	哈氏合金C	哈氏合金C		
F14	碳钢镀镉	蒙乃尔	蒙乃尔		
F15	碳钢镀镉	316不锈钢	钽		
F22	316不锈钢	316不锈钢	316不锈钢		
F23	316不锈钢	316不锈钢	哈氏合金C		
F24	316不锈钢	316不锈钢	蒙乃尔		
F25	316不锈钢	316不锈钢	钽		
F33	哈氏合金C	哈氏合金C	哈氏合金C		
F35	哈氏合金C	哈氏合金C	钽		
F44	蒙乃尔	蒙乃尔	蒙乃尔		
代号	选 件				
B1	管装弯支架 (2"管子)				
B2	盘装弯支架				
B3	管装平支架 (2"管子)				
E1	普通电缆接头				
E2	防爆电缆接头				
G1	腰形法兰				
G2	焊管接头				
d	隔爆型Exds II BT5				
i	本质安全型Ex ia II CT5				
LU-CSP	S	0200	F22	B1	1kPa(出厂量程)

注：订货时需注明出厂量程，若无注明，按最高额定量程出厂。