

一. 概述

JKH-B1移相触发模块是在JKH-A1基础上，取消了外接的220V/9V电源变压器，直接采用220VAC供电，安装更简便。具有多种控制输入规格，输入输出光电隔离，宽脉冲触发稳定可靠。没有同步变压器，即可以与各种自动化仪表配套使用，对仪表无干扰，也可以外接电位器手动控制，广泛应用于负载要求连续平滑调节，控制精度要求较高或不允许大电流冲击的控制系统。如交直流电机调速、调压、充电等。接线简便，无需考虑相序问题。可靠的过流保护使得主回路可控硅损坏不会导致控制器损坏，甚至在触发线接错的情况下，短时间内也不会损坏控制器。

二. 主要技术指标

输入规格：4-20mA、1-5V或1-10K电位器（手动调节时）

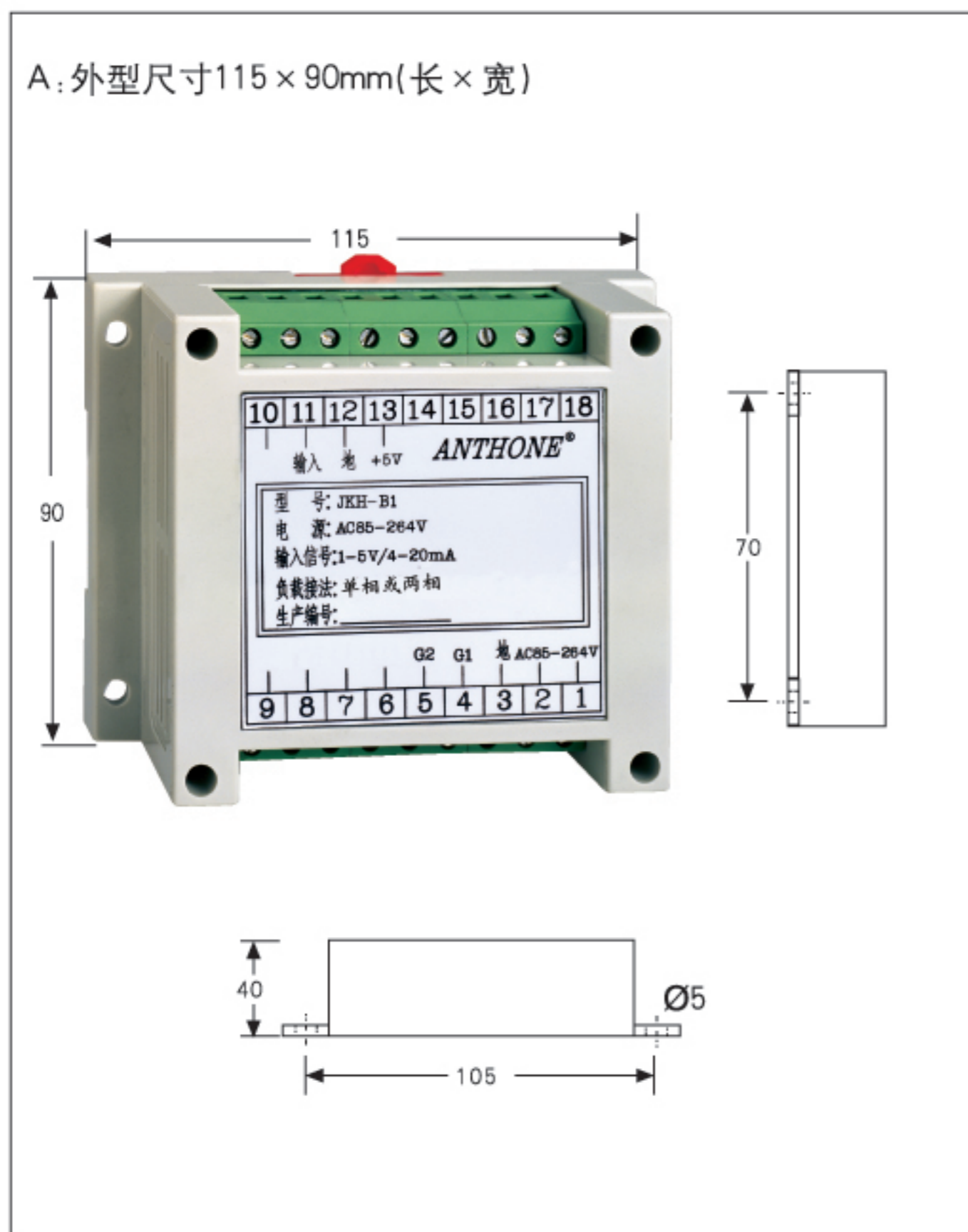
输出规格：单相单路触发

移相范围：0-180

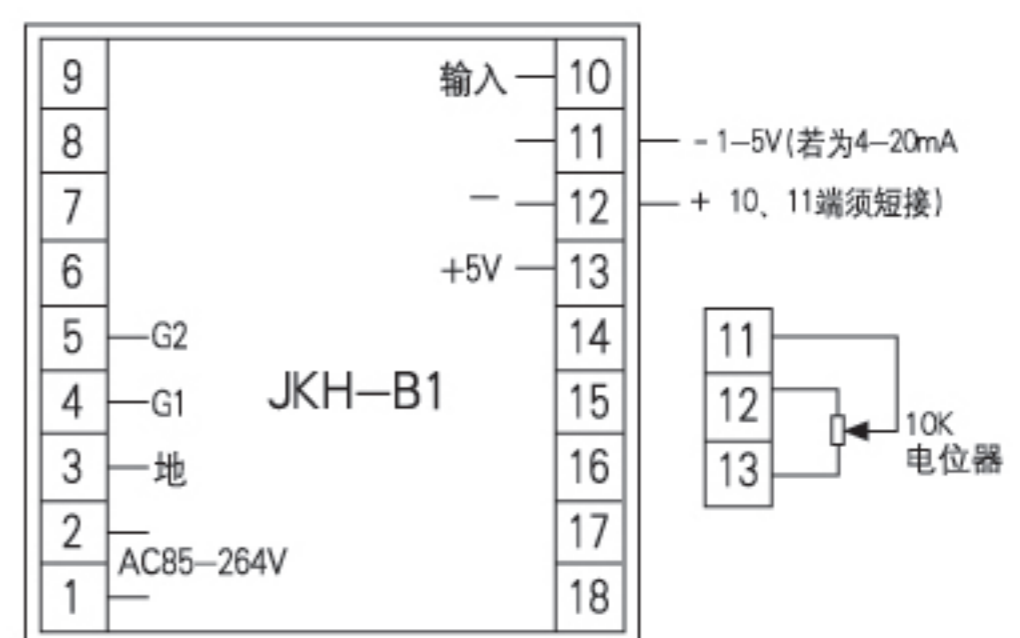
触发容量：≤800A的双向或两个单向反并联的可控硅

电源电压：85-264VAC

三. 外型及安装尺寸(仅供参考,使用时按机壳的接线图为准)



B: 端子接线



说明:

1. 由仪表自动控制时输入为1-5V。如仪表输出为4-20mA,则10、11端短接即可;
2. 手动控制时在三个输入端之间外接一只10K电位器;
3. 触发输出没有极性。