

JKH-C4三相可控硅移相触发器/调压器

安东电子有限公司
Anthone Electronics Co.,Ltd.

一.概述

JKH-C4型移相触发器/调压器采用高性能开关电源，具有多种控制输入规格，输入输出光电隔离。没有同步变压器。既可以与各种调节仪表配套使用，也可作为0-220V/3×500W调压器使用。自动控制时对仪表无干扰，广泛应用于负载要求连续平滑调节，控制精度要求较高或不允许大电流冲击的三相控制系统。如交直流电机调速、调压、充电等。接线简便，无需考虑相序问题。可靠的过流保护使得主回路可控硅损坏不会导致控制器损坏，甚至在触发线接错的情况下，短时间内也不会损坏控制器。

JKH-C4型移相触发器/调压器为盘面安装式，手动自动可自由切换，光柱动态指示输出功率，操作使用方便。

JKH-C4适用于三相四线制的星形接法。

二.主要技术指标

输入规格：0-10mA、4-20mA、1-5V

输出规格：三相四线制触发/调压

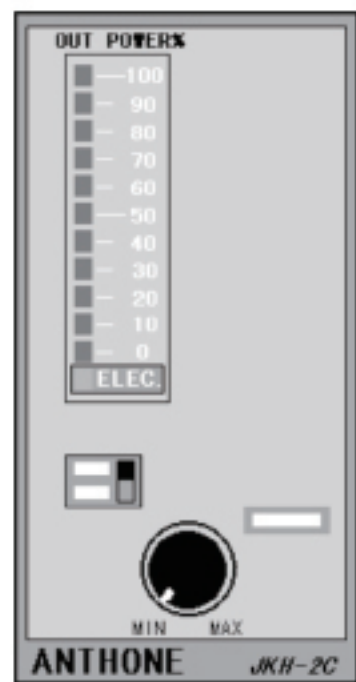
移相范围：0-180

触发容量：≤800A的双向或两个单向反并联的可控硅

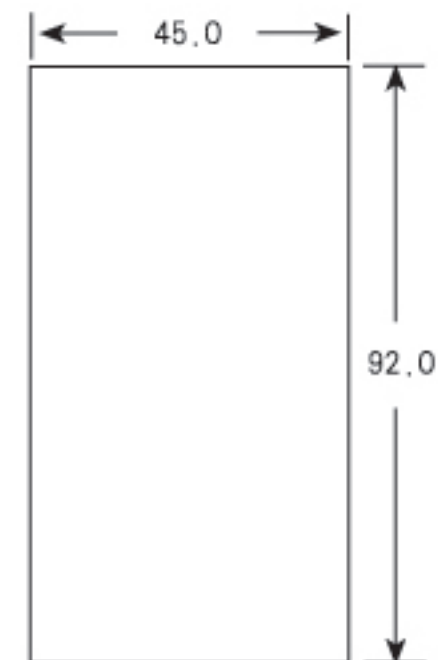
电源电压：85-264VAC

三.外型及安装尺寸(仅供参考,使用时按机壳的接线图为准)

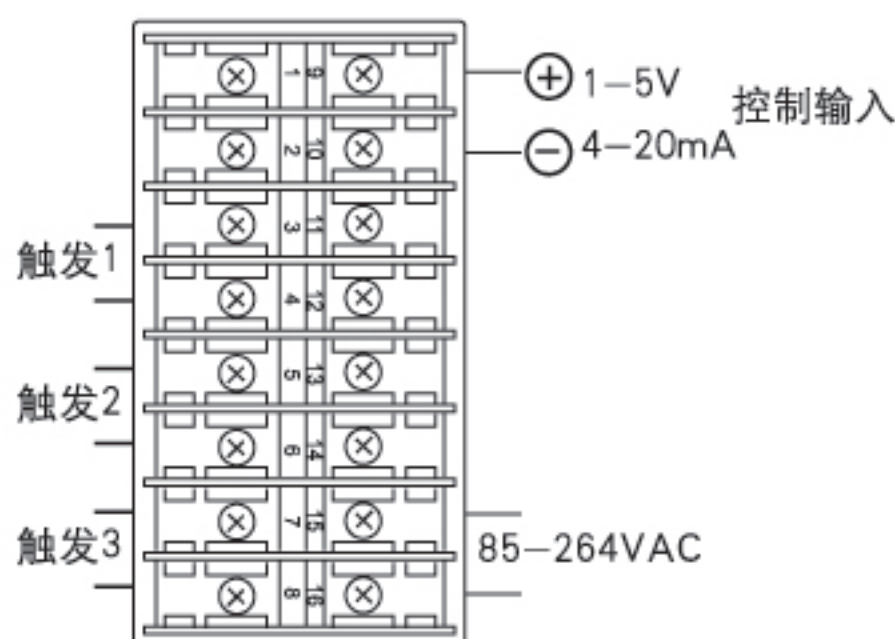
A.外型尺寸96×48×115mm (高×宽×深)



B.开口尺寸92×45mm (高×宽)



C.端子接线图



说明:

1. 由仪表自动控制时输入为1-5V。如仪表输出为4-20mA,在“+、-”输入端并联一只250Ω精密电阻即可;
2. 适用于采用三相四线制接法(中性点接零)的可控硅主回路,触发输出没有极性,没有相序要求。