

LU-G22 回路供电型隔离器使用说明书

ANTHONE®
Anthone Electronics CO.,Ltd

一、概述

LU-G22 回路供电型隔离器是将现场的 mA、mV、V 多种输入范围信号，隔离转换成 4~20mA 信号输出的二入二出隔离器。

该隔离器采用二线制输出回路供电方式，输入、输出、通道 1 与通道 2 之间相互隔离。

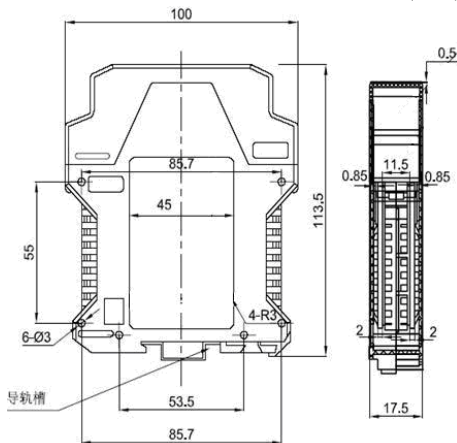
二、技术参数

- 精度: $\leq 0.2\%FS$ (可定制 0.1%FS)
- 温漂: $\leq 0.01\%FS/^\circ C$
- 使用温度: $-20\sim+60^\circ C$
- 输入电阻: 电流: $\leq 100\Omega$; 电压: $>100K\Omega$;
- 响应时间: 1ms 达到最终值 90%
- 上电稳定时间: $\leq 3s$
- 输出负载能力
 $RL \leq (U_e - 12V) / 0.02A$
- 绝缘电阻: $\geq 100M\Omega$
- 绝缘强度: 1500VAC; 1min

三、供电电源

- 直流电压 (U_e): 12~28V DC

四、外形尺寸:113.5×100.0×17.5(mm)



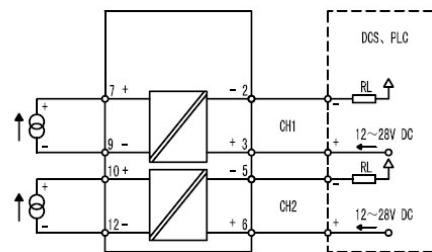
五、选型

型 号		说 明
LU-G22	× × × × × × ×	二入二出
第一路输入信号	1	4-20mA
	2	二 / 三线变送器 (4-20mA)
	3	1-5V
	4	0-10mA
	5	0-20mA
	6	0-5V
	7	0-10V
	8	-10~+10V
	9	其它
第一路输出信号	2	4-20mA (外供 24V DC 电源)
供电电源	B	回路供电、二线制隔离器
外型尺寸	F	113.5×100.0×17.5
精 度	1	0.2%FS
	2	0.1%FS
第二路输入信号	1	4-20mA
	2	二 / 三线变送器 (4-20mA)
	3	1-5V
	4	0-10mA
	5	0-20mA
	6	0-5V
	7	0-10V
	8	-10~+10V
	9	其它
第二路输出信号	2	4-20mA (外供 24V DC 电源)

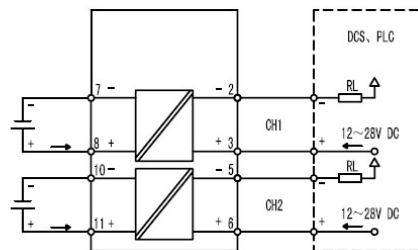
注:

- ★ 用户定制其它范围的输入信号，输入信号代码一律归为 9

六、接线图及接线端子



恒流输入 (4~20mA、0~10mA、0~20mA 及用户特定规格)



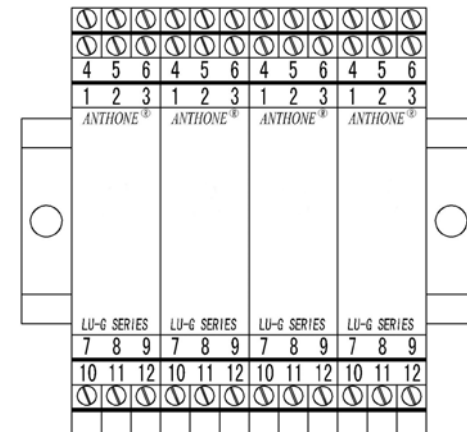
恒压输入 (1~5V、0~5V、0~10V、0~75mV、-10V~10V 及用户特定规格)



接线端及面板示意图

七、安装方式

- 35mm 导轨式安装，安装时请注意卡位稳定、牢固
- 请尽可能垂直安装，以利于仪表内部热量散发



八、使用环境

安装位置不得有强烈的机械振动、冲击，以及来自信号端电源及空间的大电流、火花等电磁感应的影 响，空气中不得有对金属、塑料件起腐蚀作用的气体。

九、其它说明

- ★ 本使用说明书中的内容若与网站、样本等资料有不符之处，以本说明书为准